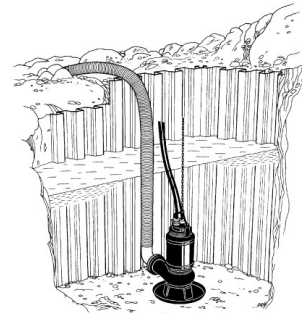
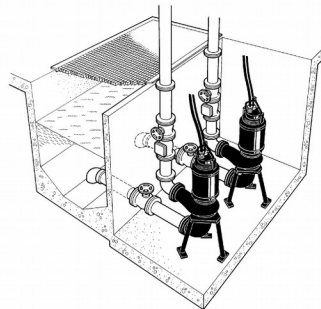
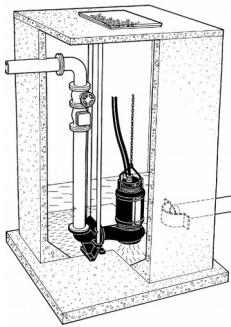


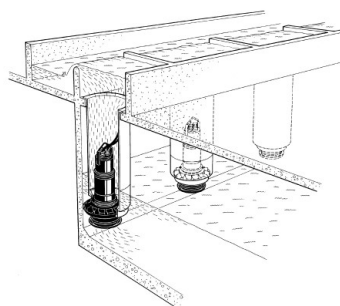
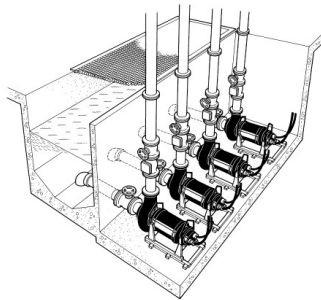
ОПРОСНЫЙ ЛИСТ дренажные и канализационные насосы

| | | |
|---|---|----------------------------|
| Название организации заказчика: | | |
| Адрес (индекс): | | |
| Отв. Сотрудник: | | |
| Телефон/Факс (с кодом города): | | |
| Электронная почта: | | |
| Название объекта: | | |
| Категория насосной: | | |
| Зачеркните ненужное и впишите цифры в пустые строки | | |
| Перекачиваемая жидкость: | | |
| Расход _{макс} _____ л/сек. | Н _{геод} _____ м. | Н _{полн} _____ м. |
| Кол-во насосов: _____ шт. | Рабочих: _____ шт. | Резервных: _____ шт. |
| Класс исполнения насосов | Без взрывозащиты / Взрывозащищенный (ЕЕх) | |
| Напорный трубопровод: | Длина _____ м. | Ø _____ мм. |
| Исполнение щита управл.: | <input type="checkbox"/> Внутреннее (IP 42) / Наружное (IP 55) <input type="checkbox"/> | |
| Система контроля уровня: | <input type="checkbox"/> Поплавковая / Контроллерная <input type="checkbox"/> | |
| <input type="checkbox"/> Один ввод питания / (Двойной ввод питания <input type="checkbox"/> с системой АВР <input type="checkbox"/> | | |
| Длина кабеля: | Стандартная (8 м) / Более 8 м: _____ м. | |
| Особые замечания: 1. При заказе комплектной станции указать отметки и диаметры приточного и напорного коллекторов и их количество. 2. При реконструкции КНС указать марки установленных насосов. | | |

Варианты монтажа:
 Вариант 1-2

 Вариант 3

 Вариант 4-5

 Вариант 6

 Вариант 7


Погружной вертикальный, 1-2
 Стационарный вертикальный, 3
 Переносной погружной, 4-5
 Стационарный горизонтальный, 6
 Вертикальный в обсадной трубе, 7
 * Варианты 2, 3, 5 и 6 имеют рубашку охлаждения двигателя